

Some helpful comments before you begin set up of your fountain...

Intended Use - *We recommend this unit for outdoor use.*

This fountain is designed for outdoor use. While it can be used indoors, there will be moisture generated in the surrounding area. Therefore, care should be taken to use only in areas where water will not cause damage to hardwood floors, carpet, etc. It should also not be used indoors in areas of frequent foot traffic, as the moisture will cause slippery floor surfaces.

Pump Care - *Pumps should always be plugged into a grounded GFCI receptacle.*

We recommended that you run the pump in a bucket of water first, to "prime the pump" and insure proper operation.

Pumps should always be fully submersed in water. Low water levels may cause burnout, voiding your warranty.

The power cord should extend or hang lower than the wall plug socket; this is to prevent water drops from making contact with the plug or electrical supply outlet.



These pumps should be cleaned regularly to insure long life. Hard water buildup on impeller will cause reduced efficiency. The diagram below shows proper disassembly procedures.

Winter Care - *We Strongly Suggest Storage in areas with Harsh Winter Conditions!*

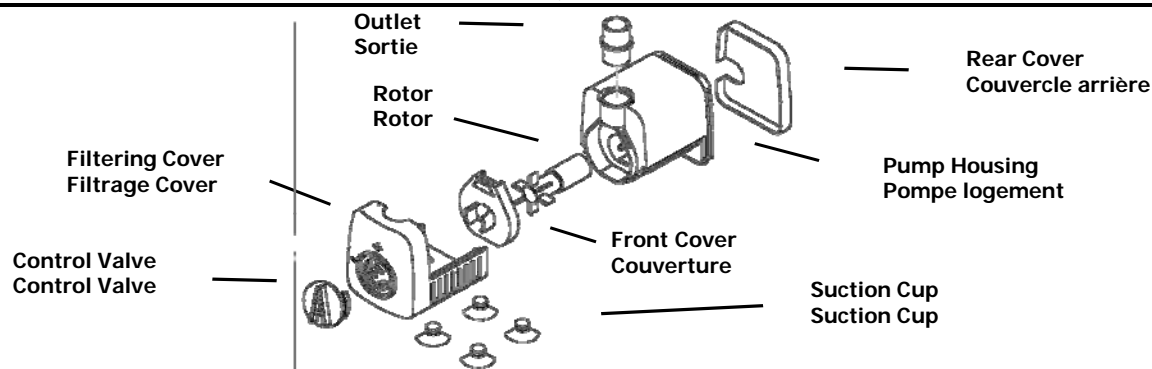
These units are designed for outdoor use during the spring, summer, and fall months. The unit should be stored properly in areas with harsh winter conditions, with all water removed, preferably in shelter. The pump must be drained of all water.

Maintenance - *Keep it Clean!*

Your fountain will work better, and last longer, when kept clean using a soft cloth and mild soap on a regular basis. At minimum, you should change the water with a blast from your hose, and keep leaves and debris out of the unit. Hard water should be avoided if possible, to reduce staining and paint discoloration. Small chips or minor paint erosion can easily be fixed using commonly available "hobby paints" that are close to the existing finish.

WARNING: To reduce the risk of electrical shock, use only on portable self-contained fountains no larger than 5 feet in any dimension.

CAUTION: This Pump Has Been Evaluated For Use With Water Only



Avant de débuter l'installation de la Fontaine ...

Utilisation prévue - *Cette fontaine a été conçue pour être utilisée à l'extérieur*

Elle pourrait être utilisée à l'intérieur, mais l'eau aura tendance à éclabousser sur le sol. Donc, il vous faudra être vigilant et la fontaine ne devra être installée que dans un endroit où l'eau éclaboussée ne causera pas de dommages aux planchers de bois franc etc. La fontaine ne devrait pas non plus être installée dans des endroits où l'on circule fréquemment, car l'humidité rendra le sol glissant.

Entretien de la pompe - *elle devrait toujours être branchée dans une prise DDFT (mise à la terre).*

En premier lieu, nous vous recommandons de faire fonctionner la pompe dans un seau rempli d'eau, afin d'amorcer la pompe et de s'assurer de son bon fonctionnement. Il est important de savoir que ces pompes doivent toujours être immergées dans l'eau lorsqu'elles fonctionnent, car un niveau d'eau insuffisant peut causer une surchauffe, et ainsi invalider votre garantie. Ces pompes doivent être nettoyées régulièrement pour en assurer une longue durée. Le diagramme représente le procédé. Le cordon de secteur devrait se prolonger ou accrocher plus bas que la douille de prise de mur ; ce doit empêcher des baisses de l'eau de faire le contact avec la prise ou la sortie d'alimentation électrique (voir le diagramme ci-dessus).

Entretien d'hiver: *Nous suggérons fortement le stockage dans les secteurs avec des états durs d'hiver !*

Veuillez noter que ces modèles sont conçus pour être utilisés au printemps, en été et à l'automne. Les températures extrêmes de l'hiver canadien ne conviennent pas à l'utilisation de cette fontaine. La fontaine devra être vidée et entreposée adéquatement.

Entretien De Fontaine - *Maintenez-le propre !*

Votre fontaine fonctionnera mieux et durera plus longtemps si vous la nettoyez régulièrement à l'aide d'un chiffon doux, et d'un savon doux. Au minimum, changez l'eau souvent, et gardez les débris hors de la fontaine. L'eau calcaireuse devrait être évitée si possible, pour réduire souiller et pour peindre la décoloration. Les petits morceaux ou l'érosion mineure de peinture peuvent facilement être fixes en utilisant la peinture qui assortit la finition existante.

AVERTISSEMENT : Pour réduire le risque de choc électrique, n'employer seulement sur les fontaines d'un seul bloc portatives pas plus en grande partie que 5 pieds dans n'importe quelle dimension.

ATTENTION : Cette pompe a été évaluée pour l'usage avec de l'eau seulement

